

WINE MASTER

le temps d'être différent

RENDEMENT ET FAIBLE CONSOMMATION

Conçus pour des volumes allant jusqu'à 100 m³, les climatiseurs WineMaster® SP100 permettent un rendement exceptionnel pour une réelle économie d'énergie.

CLIMATISEURS DE CAVE À VINS



100 m³

Climatise jusqu'à 100 m³



8-18°C

Thermostat intégré ultra performant



Silencieux



Respectueux de l'environnement



Conditions climatiques idéales pour la conservation de votre vin

WINE

SP100

/ 4 / 8 MÈTRES
/ PRO

LES SPLITS

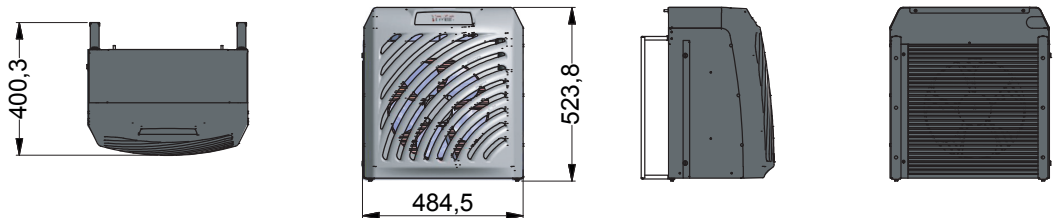




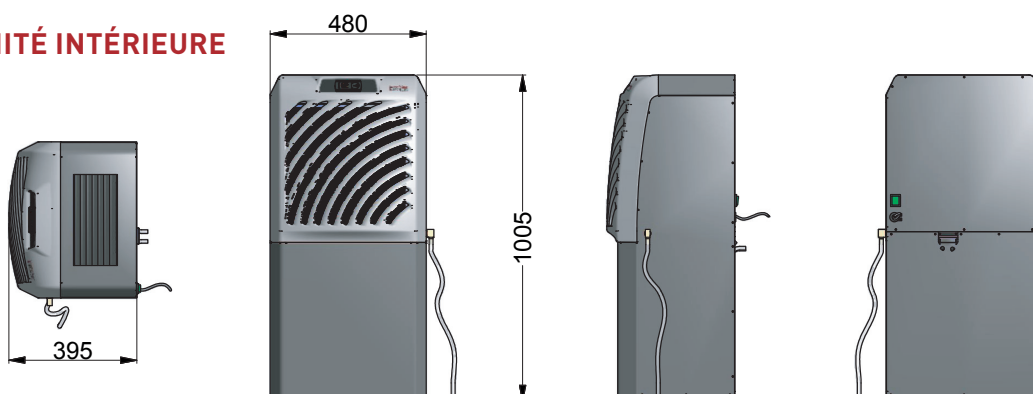
WINESP100

- Maintien d'une température constante dans la cave entre 8 et 18°C*
- Hygrométrie maîtrisée : condensation des excès et évacuation de l'humidité vers l'extérieur
- Système anti-vibration grâce à des éléments montés sur des ressorts et des amortisseurs en caoutchouc
- Fonction réchauffage
- Entretien aisé avec un simple filtre à changer au moins une fois dans l'année
- Thermostat électronique à affichage digital
- Turbines à réaction pour une consommation maîtrisée
- Garantie de 2 ans

UNITÉ EXTÉRIEURE



UNITÉ INTÉRIEURE



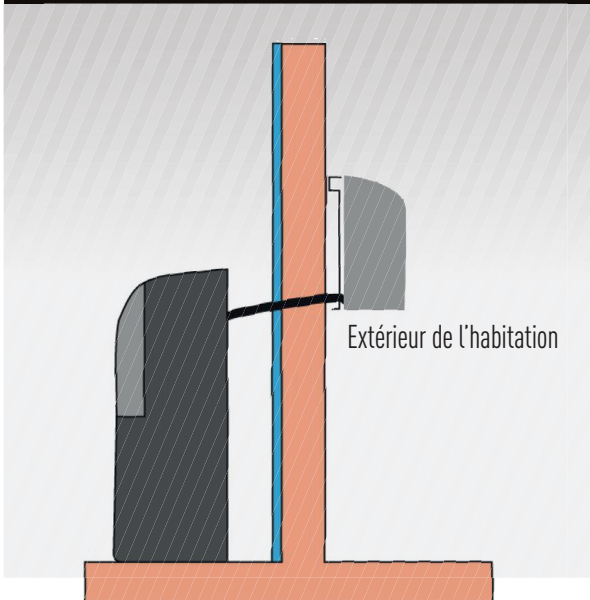


UNE FACILITÉ D'INSTALLATION

Prêt à être installé, le Climatiseur Wine SP100 possède un système de branchement par raccord simple et rapide avec deux longueurs utiles de liaison entre l'unité intérieure et l'unité extérieure : ■ SP100 : 4 m ■ SP100-8 : 8 m ■ Pour information, le climatiseur SP100 PRO doit être installé par un professionnel.

L'unité extérieure, d'un très faible niveau sonore, peut ainsi être éloignée de l'unité intérieure et installée à l'extérieur de l'habitation ; solution idéale si la cave est enterrée ou si elle se trouve dans un local attenant à une pièce à vivre.

LES SPLITS WINEMASTER®



CARACTÉRISTIQUES DU PRODUIT	PRÉCHARGÉ	
	SP100-4 SP100-8	SP100 PRO
Alimentation électrique	230-240 V - 50Hz	230-240 V - 50Hz
Capacité de climatisation*	Jusqu'à 100 m ³ *	Jusqu'à 100 m ³ *
Dimensions hors tout	L.480 x H.1005 x P.395 mm	L.480 x H.1005 x P.395 mm
Poids	45 Kg	45 Kg
Puissance frigorifique	2500 W à 12 °C	2500 W à 12 °C
Puissance électrique absorbée	1250 W	1250 W
Niveau sonore dans la cave (à 1m et à 3m)	53 dB / 50 dB	53 dB / 50 dB
Débit d'air dans la cave (côté froid)	500 m ³ /h	500 m ³ /h
Débit d'air extérieur (côté chaud)	750 m ³ /h	750 m ³ /h
Fluide frigorifique	R407 C	R407 C
Résistance de chauffage	1000 W	1000 W
Réglage de la température*	Préréglé à 12°C, ajustable entre 8 et 18°C *	Préréglé à 12°C, ajustable entre 8 et 18°C *
Température extérieure maxi**	35°C	35°C
longueur des liaisons	4 ou 8 mètres	maxi 15 mètres

* Avec une isolation adaptée à la température et au volume de la cave.

** La puissance diminue en fonction de la température extérieure, l'appareil peut perdre de sa capacité à maintenir les 12°C si la température extérieure approche les 35°C.

DÉCOUVREZ NOS DEUX ATOUTS SUPPLÉMENTAIRES HYGROMASTER® & PORTE DE CAVE WINEMASTER®

HYGROMASTER®

Suspendu au mur, posé au sol ou sur une étagère stable, l'Hygromaster® s'installe très facilement.

Vous pouvez tout simplement le raccorder à la bonbonne livrée avec l'appareil. Ce kit réservoir alimente l'Hygromaster® en eau déminéralisée.

Vous avez la possibilité de régler le taux d'humidité qui convient à votre cave à vins.



PORTE DE CAVE WINEMASTER®

La porte de cave WineMaster® vous garantit l'isolation optimale de votre cave à vins, un réel atout complémentaire à certains de nos climatiseurs WineMaster®. Elle se pose très facilement avec uniquement 7 points de fixation pour le montage de l'ensemble et deux versions d'ouverture possibles (droite ou gauche).



UNE HISTOIRE D'AMOUR ET DE TERROIR...

C'est au pied du vignoble Alsacien, où débute la "route des vins", que l'histoire de WineMaster® commence. Notre attachement au terroir et notre amour pour le vin ont toujours été source de réflexion et de créativité.

Depuis sa création en 1984, les hommes et les femmes de WineMaster® mettent leurs compétences et leur savoir-faire au coeur de chaque étape de fabrication de nos climatiseurs.

Motivés par la qualité et le détail, nous sommes fiers de nos produits et de leur conception 100% alsacienne.

“ INNOVATION ET EXIGENCE DU
TRAVAIL «BIEN FAIT» SONT LES
VALEURS CLÉS DE WINEMASTER® . ”



WINEMASTER
le temps d'être différent

Z.I. VIEUX-THANN ■ 18 RUE GUY DE PLACE
BP 60010 ■ F68801 THANN CEDEX
Tél : +33 (0) 389 377 515 ■ E-mail : contact@winemaster.fr
www.winemaster.fr